



Luchtgekoelde vloeistofkoelmachines  
met geïntegreerde hydromodule

PRO-DIALOG

AQUASNAP



www.eurovent-certification.com  
www.certiflash.com



Quality and Environment  
Management Systems  
Approval



Unit met laag-geluid  
optie afgebeeld

## 30RB 162-802

Nominale koelcapaciteit 162-774 kW

De Aquasnap vloeistofkoelmachine serie is voorzien van de nieuwste technologische vindingen:

- koudemiddel R-410A
- scroll compressoren
- laag-geluid ventilatoren van composiet
- Pro-Dialog Plus regeling
- aluminium micro-channel heat exchangers (MCHE)

De Aquasnap kan worden uitgevoerd met een hydromodule, zodat op het werk slechts de elektrische voeding en de waterleidingen behoeven te worden aangesloten.

### Kenmerken

#### Rustige werking

- Compressoren
  - Laag-geluid scroll compressoren met laag trillingsniveau
  - De compressoren zijn gemonteerd op een afzonderlijk chassis dat is gemonteerd op flexibele trillingsdempers
  - Dynamische ondersteuning van zuig- en persgasleidingen, waardoor de overbrenging van trillingen wordt beperkt (Carrier patent)
  - Geluidsisolatie rondom de compressor (optie) zorgt voor lagere geluidsniveaus

#### ■ Condensorsectie

- Transversaal opgestelde V-vormige condensor voor optimale luchtaanzuig en laag geluidsniveau
- Laag-geluid vierde generatie Flying Bird ventilatoren, vervaardigd van composiet (Carrier patent), werken nu nog stiller en genereren geen hinderlijke geluiden met lage frequentie
- Starre ventilator montage voor lagere startgeluiden (Carrier patent)

#### Eenvoudige, snelle montage

- Geïntegreerde hydromodule (optie)
  - Centrifugaal lage- of hogedruk waterpomp (naar wens), afhankelijk van het drukverlies van het extern watersysteem
  - Enkele of dubbele pomp (naar wens), egalisatie van draai-uren en automatisch omschakelen naar de reserve pomp in geval van storing
  - Waterfilter beschermt de pomp tegen circulerend vuil
  - Hoge-capaciteit expansievat ten behoeve van de voordruk van het watersysteem
  - Thermische isolatie en vorstbeveiliging tot -20°C door middel van elektrische verwarming (zie optietabel)
  - Manometer voor het controleren van de filtervervuiling en het meten van de waterhoeveelheid over de koeler (optie)
  - Inregelafsluiter (optie)

- Vereenvoudigde elektrische aansluitingen
  - Eén hoofdstroomaansluiting zonder nulaansluiting (30RB 162-522)
  - Hoofdschakelaar met hoog afschakelvermogen (zie optietabel)
  - 24 V stuurstroomcircuit
- Snel inbedrijfstellen
  - Wordt in de fabriek onderworpen aan een systematische bedrijfstest
  - Sneltest functie voor het stapsgewijs controleren van de instrumenten, elektrische componenten en motoren

### Energiezuinig bedrijf

- Hogere energie efficiency in deellast
  - Eurovent energieklasse B tot D (volgens EN14511-3:2011)
  - Het koudemiddelcircuit heeft verschillende compressoren die parallel zijn aangesloten. In deellast, ongeveer 99% van de bedrijfstijd, werken alleen de compressoren die absoluut nodig zijn. Bij deze condities zijn de werkende compressoren nog energiezuiniger, omdat ze de totale condensor- en koelercapaciteit benutten
  - Door het elektronisch expansie-orgaan (EXV) is bedrijf bij een lagere condensatiedruk (EER optimalisatie) mogelijk
  - Dynamisch beheer van de oververhitting, waardoor het warmtewisselaar oppervlak beter wordt benut
  - Geheel van aluminium vervaardigde micro-channel condensor (MCHE), efficiënter dan een Cu-Al batterij
- Lagere onderhoudskosten
  - Onderhoudsvrije scroll compressoren
  - Snelle diagnose van mogelijke incidenten en hun historie via de Pro-Dialog Plus regeling
  - R-410A koudemiddel is gemakkelijker in het gebruik dan andere koudemiddel blends

### Zorg voor het milieu

- Koudemiddel R-410A - minder belastend voor het milieu
  - Chloorvrij koudemiddel uit de HFC groep (geen aantasting van de ozonlaag)
  - Zeer efficiënt - biedt een uitstekende energie/efficiency verhouding (EER)
  - 40% minder koudemiddelvulling nodig door toepassing van de micro-channel heat exchangers (MCHE)
- Hermetisch gesloten koudemiddelcircuit
  - Gelaste koudemiddelaansluitingen voor betere lektheid
  - Minder kans op lekkage omdat er geen capillairs en flare-aansluitingen worden gebruikt
  - Controle van druk- en temperatuuropnemers zonder dat de machine in bedrijf is

### Pro-Dialog Plus gebruikersinterface



### Uiterst bedrijfszeker

- State-of-the-art concept
  - Samenwerking met gespecialiseerde laboratoria en gebruik van limietsimulatie (eindige elementen methode) voor het ontwerpen van de kritische componenten, bijv. motorsteunen, zuig-/persleiding
  - Compressor schakelkast gemonteerd aan de koude zijde van de compressor (Carrier patent)
  - De geheel aluminium micro-channel heat exchanger (MCHE) is 3,5 maal corrosiebestendiger dan koper/aluminium batterijen. Het feit dat alleen aluminium wordt toegepast voorkomt het ontstaan van galvanische corrosie die bij conventionele batterijen ontstaat wanneer de verschillende metalen met elkaar in aanraking komen
- Auto-adaptieve regeling
  - Regelalgoritme voorkomt veelvuldig pendelen van de compressor en zorgt voor een kleinere waterinhoud van het watercircuit (Carrier patent)
  - Automatische afschakeling van de compressor bij abnormaal hoge condensatiedruk. In geval van storing (bijv. vervuilde condensorbatterij, ventilator defect) blijft Aquasnap in werking, echter met verlaagde capaciteit
- Uitgebreide duurzaamheidstests
  - Corrosiebestendigheidstests in zoute nevel in het laboratorium
  - Versnelde slijtagetest van componenten die continu in werking zijn: compressorleidingen, ventilatorsteunen
  - Transport simulatietest in het laboratorium op een trillingstafel. De test is gebaseerd op een militaire standaard en equivalent aan 4000 km vervoer per vrachtwagen

### Pro-Dialog Plus regeling

Pro-Dialog Plus is een geavanceerd numeriek regelsysteem dat een ongekend aantal mogelijkheden combineert met een groot bedieningsgemak. Pro-Dialog Plus bewaakt voortdurend alle bedrijfsparameters en beveiligingen en regelt nauwkeurig de werking van compressoren, expansieorganen en ventilatoren voor minimaal energieverbruik. Ook regelt Pro-Dialog Plus de aansturing van de gekoeldwaterpomp

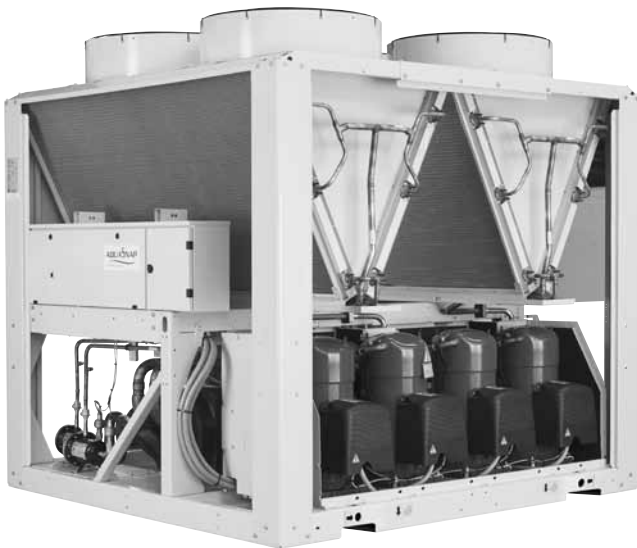
- Energiebeheer
  - De klokprint biedt regelmogelijkheden voor het programmeren van tijdschema's: start/stop, bedrijf op het tweede setpoint (bijv. onbezet bedrijf)
  - Verstelling van het watertemperatuur setpoint op basis van buitenlucht- of retourwatertemperatuur
  - Master/slave regeling van twee parallel opgestelde machines met draai-uren egalisatie en automatische omschakeling bij een unit storing
  - Start/stop regeling op basis van de buitenluchttemperatuur
- Gebruikersvriendelijk
  - De regeling is voorzien van een blindschema. In de weergave van de installatie kan de gebruiker gegevens opvragen door op een functietoets te drukken. Informatie over o.a. heersende temperaturen, drukken, setpoints, en draai-uren worden direct op de display afgebeeld
  - 10 menu's bieden directe toegang tot alle machineregelingen, inclusief geheugen menu voor snelle storingsdiagnose

### Afstandsregeling via contacten (standaard)

Een eenvoudige tweedraads communicatiebus tussen de RS485 poort van de Aquasnap en het Carrier Comfort Netwerk biedt meerdere mogelijkheden voor afstandsregeling, -bewaking en -diagnose. Carrier heeft een uitgebreid programma regelproducten, speciaal ontwikkeld voor regeling, beheer en supervisie van de werking van een airconditioning systeem. Neem contact op met Carrier voor uitgebreide informatie over deze producten.

- Start/stop: wanneer dit contact opent, wordt de unit afgeschakeld
- Dubbel setpoint: wanneer dit contact sluit, wordt een tweede setpoint geactiveerd (voorbeeld: onbezet bedrijf)
- Capaciteitsbegrenzing: wanneer dit contact sluit wordt de maximum unit capaciteit begrensd op een vooraf ingesteld waarde
- Vergrendelcontact: dit contact wordt in serie aangesloten met de waterstromingsschakelaar en kan worden gebruikt voor elke externe beveiliging
- Warmteterugwinning (optie): wanneer dit contact sluit gaat de unit in warmteterugwinningsbedrijf werken
- Regeling waterpomp 1 en 2\*: deze uitgangen regelen de magneetschakelaars van een of twee gekoeldwaterpompen
- Omschakelen waterpomp\*: deze contacten worden gebruikt voor het constateren van een bedrijfsfout van de water pomp en schakelen automatisch over op de andere pomp
- Bedrijfsindicatie: dit potentiaalvrije contact geeft aan dat de machine werkt (koellast) of klaar is om te starten (geen koellast)
- Alert indicatie: dit potentiaalvrije contact geeft de aanwezigheid van een kleine fout aan
- Alarm indicatie: dit potentiaalvrije contact geeft de aanwezigheid van een grote fout aan die heeft geleid tot de afschakeling van een of twee koudemiddelcircuits

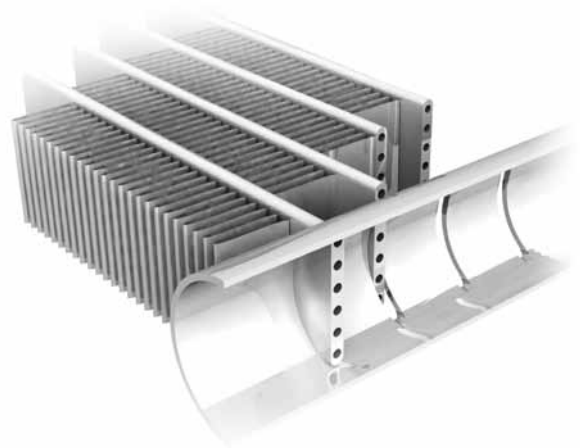
\* contacten reeds aanwezig bij units met hydromodule



### Afstandsregeling via EMM (Energy Management Module) (optie)

- Ruimtetemperatuur: voor verstelling van het setpoint op basis van de ruimteluchttemperatuur (met Carrier thermostat)
- Verstelling van het setpoint: voor verstelling van het koelsetpoint op basis van een 4-20 mA of 0-5 V signaal
- Capaciteitsbegrenzing: voor begrenzing van de maximum unit capaciteit op basis van een 4-20 mA of 0-5 V signaal
- Capaciteitsbegrenzing 1 en 2: wanneer deze contacten sluiten wordt de maximum unit capaciteit begrensd tot drie vooraf ingestelde waarden
- Vergrendelcontact: dit contact kan worden gebruikt voor elke externe beveiliging, wanneer het contact sluit wordt een specifiek alarm gegenereerd
- Einde ijsbuffering: wanneer ijsbuffering is beëindigd, kan met deze ingang worden teruggekeerd naar het tweede setpoint (onbezet bedrijf)
- Overbrugging tijdsklokprogramma: wanneer dit contact sluit wordt het tijdsklokprogramma overbrugd
- Buiten werking: dit signaal geeft aan dat de koelmachine geheel is afgeschakeld
- Koelmachine capaciteit: deze analoge uitgang (0-10 V) geeft een directe indicatie van de koelmachine capaciteit
- Compressorbedrijf: dit contact geeft aan dat een of meer compressoren in werking zijn

### Geheel aluminium micro-channel heat exchanger (MCHE)



De in de 30RB toegepaste microchannel heat exchanger MCHE wordt reeds jaren gebruikt in de automobiel- en luchtvaartindustrie en is geheel vervaardigd van aluminium. Dit leidt tot verhoogde corrosiebestendigheid omdat het ontstaan van galvanische corrosie die bij conventionele batterijen ontstaat wanneer de verschillende metalen met elkaar in aanraking komen wordt voorkomen. In tegenstelling tot conventionele batterijen kan de MCHE heat exchanger worden toegepast in gematigde zee- en stedelijke omgevingen.

Vanuit energie/efficiency standpunt is de MCHE warmtewisselaar ongeveer 10% efficiënter dan een traditionele batterij en er kan 40% minder koudemiddel in de koelmachine worden gebruikt. Omdat hij slechts één rij dik is, worden luchtzijdige drukverliezen met 50% verlaagd en is hij minder gevoelig voor vervuiling. De MCHE warmtewisselaar kan worden gereinigd met water onder hoge druk.

## 30RB 162-262 "B" units met optie 280 (shell en tube warmtewisselaar) en 30RB 302-802 units

30RB		162	182	202	232	262	302	342	372	402	432	462	522	602	672	732	802		
<b>Gebruik als airconditioner - conform EN14511-3 : 2011*</b>																			
<b>Nominale koelcapaciteit*</b>	kW	162	181	197	227	270	297	331	366	395	422	452	503	607	657	712	774		
Vollast rendement (EER)	kW/kW	2,98	2,98	2,74	3,04	2,68	2,77	2,69	2,80	2,60	2,71	2,59	2,58	2,72	2,68	2,59	2,58		
Eurovent klasse, koeling		B	B	C	B	D	C	D	C	D	C	D	D	C	D	D	D		
Deellast rendement (ESEER)	kW/kW	3,89	3,81	3,64	4,07	3,74	3,80	3,81	3,95	3,72	3,71	3,65	3,56	3,97	3,88	3,75	3,71		
<b>Gebruik als airconditioner**</b>																			
<b>Nominale koelcapaciteit</b>	kW	163	181	197	227	271	298	332	367	397	424	454	506	609	660	714	778		
EER	kW/kW	3,01	3,01	2,77	3,07	2,72	2,81	2,72	2,83	2,64	2,75	2,62	2,63	2,75	2,72	2,63	2,62		
ESEER	kW/kW	3,99	3,91	3,74	4,22	3,87	3,96	3,95	4,11	3,89	3,86	3,81	3,74	4,11	4,03	3,91	3,88		
<b>Bedrijfgewicht***</b>																			
Standaard unit met optie 15 en hogedruk hydromodule met dubbele pomp	kg	1896	2006	2093	2118	2292	2911	3102	3258	3358	3720	3977	4183	-	-	-	-		
Unit met optie 15	kg	1720	1830	1917	1934	2108	2606	2797	2913	3013	3375	3582	3768	4828	5091	5597	5861		
Standaard unit****	kg	1645	1755	1842	1839	2013	2489	2680	2779	2879	3224	3431	3600	4627	4873	5362	5609		
<b>Geluidsniveaus</b>																			
<b>Unit met optie 15LS (zeer laag geluid)</b>																			
Geluidsvermogen 10 <sup>-12</sup> W†	dB(A)	84	84	84	85	85	86	86	87	87	88	88	88	89	89	89	90		
Geluidsdruk niveau op 10 m‡	dB(A)	52	52	52	53	53	54	54	55	55	55	55	56	56	57	57	57		
<b>Unit met optie 15 (laag geluid)</b>																			
Geluidsvermogen 10 <sup>-12</sup> W†	dB(A)	89	89	89	89	89	90	90	91	91	92	92	92	93	93	94	94		
Geluidsdruk niveau op 10 m‡	dB(A)	57	57	57	57	57	58	58	59	59	60	60	60	61	61	61	62		
<b>Standaard unit</b>																			
Geluidsvermogen 10 <sup>-12</sup> W†	dB(A)	91	91	91	91	91	92	92	93	93	94	94	94	95	95	96	96		
Geluidsdruk niveau op 10 m‡	dB(A)	59	59	59	59	59	60	60	61	61	62	62	62	62	63	63	64		
<b>Afmetingen</b>																			
Lengte x diepte	mm	2457 x 2253					3604 x 3353					4798 x 2253			5992 x 2253			7186 x 2253	
Hoogte	mm	2297	2297	2297	2297	2297	2297	2297	2297	2297	2297	2297	2297	2297	2297	2297	2297		
<b>Compressoren</b>																			
Hermetische scroll, 48,3 r/s																			
Circuit A		1	1	1	2	2	3	3	3	3	4	4	4	3	3	4	4		
Circuit B		2	2	2	2	2	2	2	3	3	3	3	4	3	3	4	4		
Circuit C		-	-	-	-	-	-	-	-	-	-	-	-	3	4	3	4		
Aantal capaciteitstrappen		-	-	-	-	4	5	5	6	6	7	7	8	9	10	11	12		
<b>Koudemiddel</b>																			
R-410A																			
Circuit A	kg	9,2	11	11	13,5	13,5	18,5	19,5	19,5	19	24,3	24,5	24,5	21,5	21,5	26	26		
Circuit B	kg	12,8	12,8	12,8	13	13	13	14	19,5	20	21,5	21,5	25,5	22	21,5	28	28		
Circuit C	kg	-	-	-	-	-	-	-	-	-	-	-	-	23,5	28	24	31		
<b>Capaciteitsregeling</b>																			
Pro-Dialog Plus																			
Minimum capaciteit	%	33	28	33	25	25	18	20	15	17	13	14	13	11	10	9	8		
<b>Condensors</b>																			
Geheel aluminium micro-channel heat exchanger (MCHE)																			
<b>Ventilatoren</b>																			
Axial FLYING BIRD 4 met meedraaiende geleidering																			
Aantal		3	4	4	4	4	5	5	6	6	7	7	8	9	10	11	12		
Totale luchthoeveelheid	l/s	13542	18056	18056	18056	18056	22569	22569	27083	27083	31597	31597	36111	40623	45139	49653	54167		
Snelheid	r/s	16	16	16	16	16	16	16	16	16	16	16	16	16	16	16	16		
<b>Koeler</b>																			
Directe-expansie, shell en tube																			
Waterinhoud	l	110	110	110	110	110	110	125	125	125	113	113	113	284	284	284	284		
Max. bedrijfsdruk waterzijdig zonder hydromodule	kPa	1000	1000	1000	1000	1000	1000	1000	1000	1000	1000	1000	1000	1000	1000	1000	1000		
<b>Hydromodule (optie)</b>																			
Pomp, Victaulic gaasfilter, overstort, expansievat, manometer, ontluichtings-afsluiters, (water + lucht), inregel-afsluiter																			
Centrifugaal, monocell, lage of hoge druk (naar wens), 48,3 r/s, enkele of dubbele pomp (naar wens)																			
Aantal		1	1	1	1	1	1	1	1	1	1	1	1	-	-	-	-		
Inhoud expansievat	l	50	50	50	50	50	80	80	80	80	80	80	80	-	-	-	-		
Max. bedrijfsdruk waterzijdig met hydromodule	kPa	400	400	400	400	400	400	400	400	400	400	400	400	-	-	-	-		
<b>Wateraansluitingen zonder hydromodule</b>																			
Victaulic																			
Diameter	in	3	3	3	3	3	4	4	4	4	6	6	6	6	6	6	6		
Leiding diameter uitwendig	mm	88,9	88,9	88,9	88,9	88,9	114,3	114,3	114,3	114,3	168,3	168,3	168,3	168,3	168,3	168,3	168,3		
<b>Wateraansluitingen met hydromodule</b>																			
Victaulic																			
Diameter	in	3	3	3	3	3	4	4	4	4	5	5	5	-	-	-	-		
Leiding diameter uitwendig	mm	88,9	88,9	88,9	88,9	88,9	114,3	114,3	114,3	114,3	139,7	139,7	139,7	-	-	-	-		
<b>Lakkleur chassis</b>																			
Kleurcode RAL7035																			

\* Capaciteiten gecertificeerd door Eurovent in overeenstemming met EN14511-3:2011.

Condities, koeling: koeler intrede/uitrede watertemperatuur 12°C/7°C, buitenluchttemperatuur 35°C, vervuilingfactor koeler 0 m<sup>2</sup> K/W

\*\* Bruto prestaties, niet in overeenstemming met EN14511-3:2011. Deze prestaties houden geen rekening met de correctie voor de proportionale verwarmingscapaciteit en vermogen gegenereerd door de waterpomp om de inwendige weerstand in de warmtewisselaar te overwinnen.

Condities, koeling: koeler intrede/uitrede watertemperatuur 12°C/7°C, buitenluchttemperatuur 35°C, vervuilingfactor koeler 0 m<sup>2</sup> K/W

\*\*\* De gegeven gewichten zijn bedoeld als richtlijn. Zie voor de koudemiddelvulling van de unit de machine kenplaat

\*\*\*\* Standaard unit: basisunit zonder optie 15 en zonder hydromodule

† In overeenstemming met ISO 9614-1 en gecertificeerd door Eurovent

‡ Ter informatie: berekend op basis van het geluidsvermogen Lw(A)

# Elektrische gegevens

## 30RB 162-262 "B" (standaard units en units met optie 280) en 30RB 302-802 units

30RB (zonder hydromodule)		162	182	202	232	262	302	342	372	402	432	462	522	602	672	732	802	
<b>Hoofdstroom</b>																		
Elektrische voeding	V-ph-Hz	400-3-50																
Netspanningslimieten	V	360-440																
<b>Stuurstroom</b>																		
24 V, via interne transformator																		
<b>Nominaal opgenomen stroom unit*</b>																		
Circuits A + B (gezamenlijke voeding)	A	101	113	129	135	167	185	209	227	251	269	293	334	251	251	334	334	
Circuit C (afzonderlijke voeding)	A	-	-	-	-	-	-	-	-	-	-	-	-	125	167	125	167	
<b>Maximum opgenomen vermogen unit**</b>																		
Circuits A + B (gezamenlijke voeding)	kW	76	85	98	102	127	140	159	172	191	204	223	255	191	191	255	255	
Circuit C (afzonderlijke voeding)	kW	-	-	-	-	-	-	-	-	-	-	-	-	96	127	96	127	
<b>Cosinus phi unit, bij maximale capaciteit**</b>																		
0,84																		
<b>Maximum opgenomen stroom unit (Un-10%)***</b>																		
Circuits A + B (gezamenlijke voeding)	A	143	159	183	191	239	263	299	323	359	383	419	478	359	359	478	478	
Circuit C (afzonderlijke voeding)	A	-	-	-	-	-	-	-	-	-	-	-	-	179	239	179	239	
<b>Maximum opgenomen stroom unit (Un)****</b>																		
Circuits A + B (gezamenlijke voeding)	A	131	146	168	175	219	241	274	296	329	351	384	438	329	329	439	438	
Circuit C (afzonderlijke voeding)	A	-	-	-	-	-	-	-	-	-	-	-	-	164	219	164	219	
<b>Maximum aanloopstroom, standaard unit (Un)†</b>																		
Circuits A + B	A	304	353	375	348	426	448	481	502	535	557	590	645	535	535	645	645	
Circuit C	A	-	-	-	-	-	-	-	-	-	-	-	-	371	426	371	426	
<b>Max. aanloopstroom, unit met soft starter (Un)†</b>																		
Circuits A + B†	A	259	283	305	323	356	378	411	433	466	489	521	575	-	-	-	-	
Circuit C	A	-	-	-	-	-	-	-	-	-	-	-	-	-	-	-	-	

\* Standaard Eurovent condities: gekoeldwater intrede-/uitredetemperatuur 12°C/7°C, buitenluchttemperatuur 35°C.

\*\* Opgenomen vermogen, compressoren en ventilatoren, bij de bedrijfslimieten van de unit (verzadigde zuiggastemperatuur 10°C, verzadigde condensatietemperatuur 65°C) en nominaal voltage van 400 V (gegevens op machine kenplaat).

\*\*\* Max. bedrijfsstroom unit bij maximaal opgenomen vermogen en 360 V.

\*\*\*\* Max. bedrijfsstroom unit bij maximaal opgenomen vermogen en 400 V (gegevens op machine kenplaat).

† Maximum directe aanloopstroom bij maximale bedrijfslimieten (maximum bedrijfsstroom van de kleinste compressor(en) + ventilatorstroom + aanloopstroom van de grootste compressor).

Elektrische gegevens ventilatormotor: stroom vermeld in de onderstaande tabellen: Units bij Eurovent condities en omgevingstemperatuur van de motor 50°C bij 400 V: 3,8 A, aanloopstroom 20 A, opgenomen vermogen 1,75 kW. Deze gegevens zijn vermeld op de kenplaat van de motor.

## Kortsluitvastheid stroom (TN stelsel)\*

30RB		162	182	202	232	262	302	342	372	402	432	462	522	602	672	732	802	
<b>Unit zonder hoofdschakelaar (behalve de 30RB 162 t/m 262 welke standaard worden geleverd met werkschakelaar)</b>																		
<b>Met zekeringen stroomopwaarts - maximale voorzekerings (gL/gG)</b>																		
Circuits A en B	A	-	-	-	-	-	500	500	500	630/500	630/500	630/500	630/500	630/500	630/500	630/500	630/500	
Circuit C	A	-	-	-	-	-	-	-	-	-	-	-	-	400	400	400	400	
<b>Met zekeringen stroomopwaarts - maximale kortsluitstroom (gL/gG)</b>																		
Circuits A en B	kA	-	-	-	-	-	70	70	70	60/70	60/70	60/70	60/70	70	70	60/70	60/70	
Circuit C	kA	-	-	-	-	-	-	-	-	-	-	-	-	60	60	60	60	
<b>Unit met hoofdschakelaar zonder zekering (standaard voor Nederland) (standaard voor de 30RB 162 t/m 262 en optioneel voor de 30RB 302 t/m 802)</b>																		
<b>Nominale kortdurende kortsluitstroom (1s) effectief Ieff** / piek Ipk***</b>																		
Circuits A en B	kA/kA	9/26	9/26	9/26	9/26	9/26	13/26	13/26	13/26	13/26	15/30	15/30	15/30	13/26	13/26	15/30	15/30	
Circuit C	kA/kA	-	-	-	-	-	-	-	-	-	-	-	-	13/26	13/26	13/26	13/26	
<b>Met zekeringen stroomopwaarts - maximale voorzekerings (gL/gG)</b>																		
Circuits A en B	A	200	200	200/250	250/315†	250/315†	400	400	400	400	500	630	630	400	400	630	630	
Circuit C	A	-	-	-	-	-	-	-	-	-	-	-	-	400	400	400	400	
<b>Met zekeringen stroomopwaarts - nominale kortsluitstroom Icc/lc††</b>																		
Circuits A en B	kA	50	50	50	50	50	50	50	50	50	50	50	50	50	50	50	50	
Circuit C	kA	-	-	-	-	-	-	-	-	-	-	-	-	50	50	50	50	
<b>Unit met optionele hoofdschakelaar met zekeringen (niet beschikbaar voor de 30RB 162 t/m 262 en optioneel voor de 30RB 302 t/m 802)</b>																		
<b>Kortsluitvastheid Icc/lc††† verhoogd met zekeringen - maximale voorzekerings (gL/gG)</b>																		
Circuits A en B	kA	-	-	-	-	-	315	315	400	400	400	630	630	400	400	630	630	
Circuit C	kA	-	-	-	-	-	-	-	-	-	-	-	-	250	250	250	250	
<b>Kortsluitvastheid Icc/lc††† verhoogd met zekeringen - maximale kortsluitstroom (gL/gG)</b>																		
Circuits A en B	kA	-	-	-	-	-	50	50	50	50	50	50	50	50	50	50	50	
Circuit C	kA	-	-	-	-	-	-	-	-	-	-	-	-	50	50	50	50	

\* Wijze van Aarde in het systeem

\*\* Ieff: effectieve stroomwaarde

\*\*\* Ipk: piekstroomwaarde

† Icc/lc: nominale kortsluitstroom

†† Gebruik voor units met opties 12 en 116 de hogere waarde.

IT stelsel: De hierboven gegeven waarden voor de Kortsluitvastheid stroom voor het TN stelsel gelden ook voor het IT stelsel voor de units 30RB 302-522. Voor units 30RB 162-262 en 30RB 602-802 zijn modificaties noodzakelijk. Neem hiervoor contact op met Carrier.



**Carrier Airconditioning Benelux BV**  
Branch office Nederland - [www.carrier.nl](http://www.carrier.nl)  
Branch office België - [www.carrier.be](http://www.carrier.be)

Ordernr.: 93438-20, 10.2012. Vervangt ordernr.: 93438-20, 05.2011.

Geproduceerd door: Carrier SCS, Montluel, Frankrijk.  
Wijzigingen voorbehouden.  
Gedrukt in Nederland.